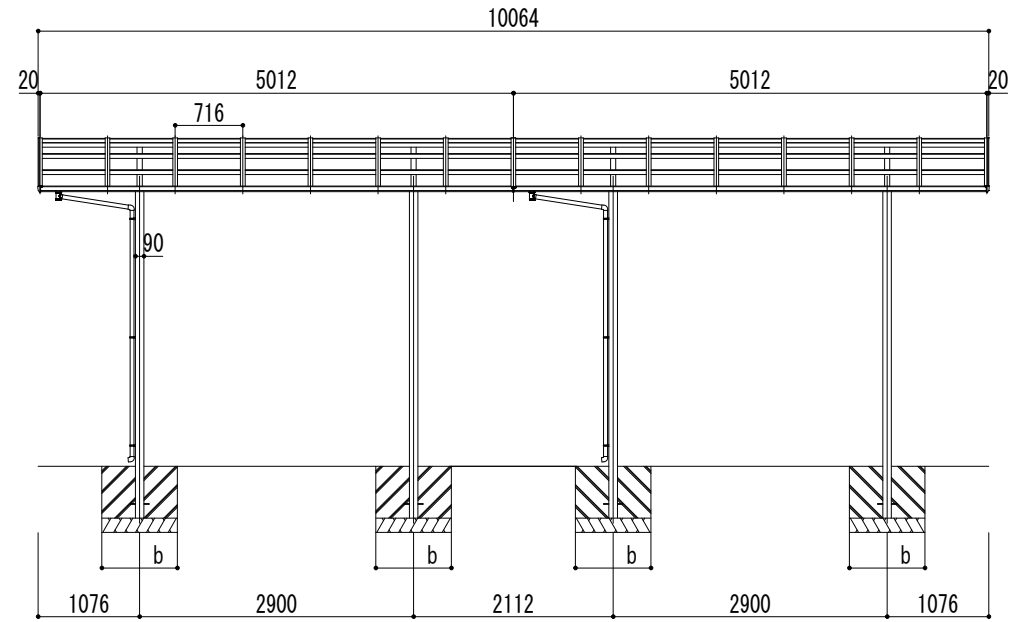
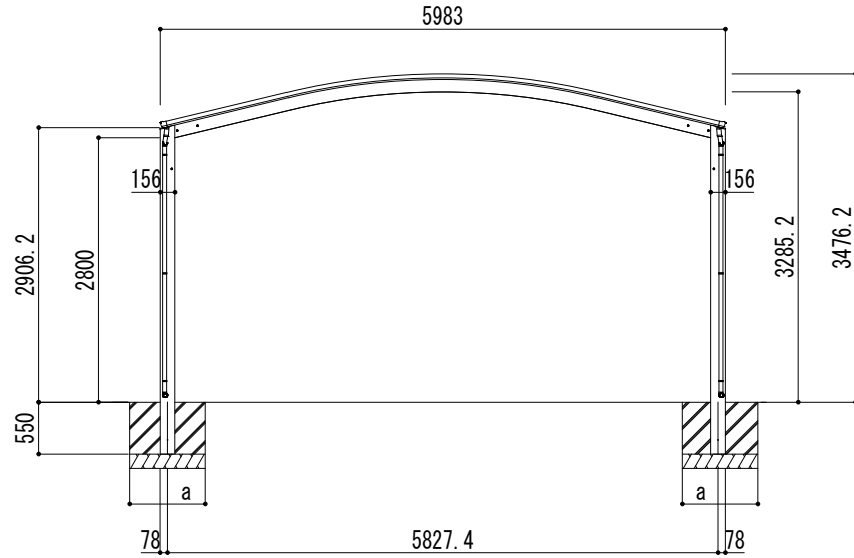
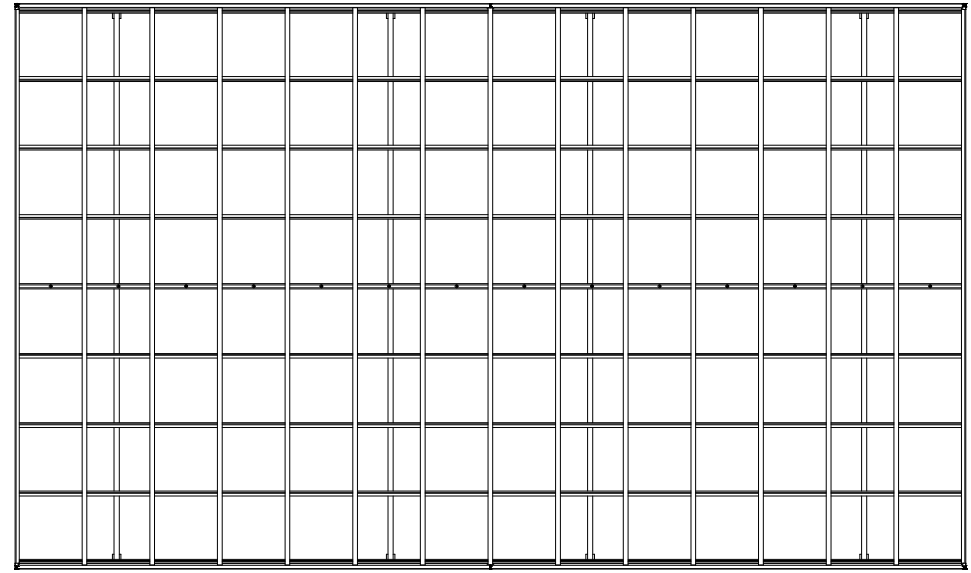


■基礎寸法表

| 開口呼称 | 奥行呼称 | 独立基礎 | | | 土間コンクリート考慮基礎 | | |
|------|-------|--------------------------|-----|-----|--------------------------|-----|-----|
| | | 地耐力 (kN/m ²) | | | 地耐力 (kN/m ²) | | |
| | | 30 | 50 | 100 | 30 | 50 | 100 |
| 60 | 50+50 | 1050 | 950 | 750 | 500 | 500 | 500 |



| | | | | | | | | | |
|------|------|---|---|------|----|------|------|-------------|----|
| 変更記号 | 設計監理 | 般 | 工事名 | 照査担当 | 作図 | 尺度 | 御受領印 | Daisen 株式会社 | 図番 |
| | 施工 | 般 | 図面名 リアルポートⅣ ワイドタイプ 奥行連棟(4台用) L50+50-W60 超ロング柱 | | | 1/40 | 年月日 | | |

